

Especificações			K-900	R-800
Faixa de medição de refração	Esférico (S)	Alcance de medida	-30D~+22D (VD=12) -22D~+30D (VD=0)	-30D~+22D (VD=12) -22D~+30D (VD=0)
		Unidade	0.12D, 0.25D (Selecionável)	0.12D, 0.25D (Selecionável)
	Cilíndrico (C)	Alcance de medida	0D~±10D (VD=0)	0D~±10D (VD=0)
		Unidade	0.12D, 0.25D (Selecionável)	0.12D, 0.25D (Selecionável)
	Eixo (A)	Simbolo	-, +, ± (Selecionável)	-, +, ± (Selecionável)
		Alcance de medida	0°~180°	0°~180°
Raio de Curvatura da córnea	Distância vertex	Unidade	1°	1°
		Alcance de medida	0, 10, 12, 13.5, 15mm	0, 10, 12, 13.5, 15mm
	Diâmetro mínimo da pupila	Unidade	φ2.0mm	φ2.0mm
		Alcance de medida	5.0mm~10.0mm	—
	Curvatura Corneana	Unidade	0.01mm	—
		Alcance de medida	33.75D~67.5D (n=1.3375)	—
	Refração Corneana	Unidade	0.12D, 0.25D (Selecionável)	—
		Alcance de medida	0D~±10D	—
	Grau de astigmatismo corneano	Unidade	0.12D, 0.25D (Selecionável)	—
		Simbolo	mm, -D, +D (Selecionável)	—
Ângulo de Eixo	Alcance de medida	0°~180°	—	
	Unidade	1°	—	
Medindo P.D	Alcance de medição	85mm(Near PD output)	85mm(Near PD output)	
	Unidade	1mm	1mm	
Diâmetro da pupila	Alcance de medição	φ2.0mm~φ8.5mm	φ2.0mm~φ8.5mm	
	Unidade	0.1mm	0.1mm	
Tempo de medição	Faixa de medição refrativa	aprox. 0.07sec.	aprox. 0.07sec.	
	Medição do raio de curvatura corneal	aprox. 0.07sec.	—	
Controle de sombra	Sombreamento para cada medição(auto)	—	—	
	Sombreamento é provido no momento da primeira medição e contínuo (Auto-Quick)	—	—	

Especificações mecânicas

Tamanho	(L) 240mm (P) 422mm (H) 430mm
Alcance do movimento da unidade de medição	Frontal e posterior ±22mm Direção Horizontal ±43mm Direção Vertical ±17mm
Alcance de movimento da queixeira	vertical ±30mm
Movimento do monitor LCD	+30° Deslizamento (somente para esquerda) +40° Inclinação
Peso	aprox. 13kg

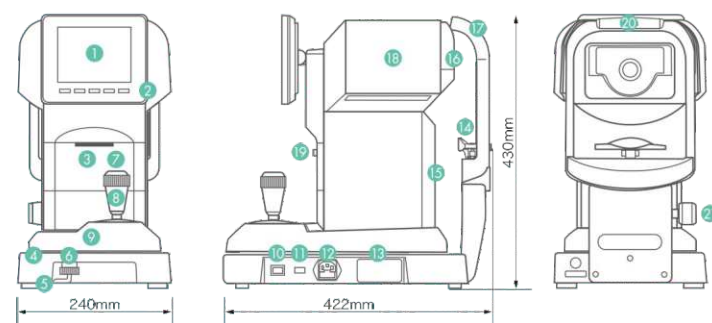
※ Common to K-900/R-800

Especificações eletrônicas

Built-in monitor body	5.7 inch color LCD monitor
Impressora	thermal line printer (paper width 58mm)
Energia/Frequência	AC100V-240V, 50/60Hz
Consumo de energia	60VA
Modo econômico	OFF, 3, 5, 10min.

※ Common to K-900/R-800

External diagram (to scale) and Part Identification



- | | |
|-------------------------------|------------------------------------|
| 1 LCD monitor | 11 RS-232C connector |
| 2 Touch sensor panel | 12 Power plug connector |
| 3 Printer cover | 13 Rating plate |
| 4 Base | 14 Chin rest |
| 5 Rubber feet | 15 Body cover |
| 6 Main unit sliding lock knob | 16 Face panel |
| 7 Measurement start switch | 17 Head rest |
| 8 Joystick | 18 Head cover |
| 9 Sliding base cover | 19 Printer cover open/close button |
| 10 Power switch | 20 Rubber head rest |
| | 21 Chin rest knob |

Design and specifications are subject to change without notice.

Manufacturer

Rexxam
Rexxam Co.,Ltd.Kagawa factory
958, Ikeuchi, Konan-cho,
Takamatsu, Kagawa 761-1494, Japan

Contact

MEC Sales Division
2-8-4, Kandatsukasa-machi, Chiyoda-ku
Tokyo, 101-0048, Japan
TEL 81-3-3256-7701 FAX 81-3-3256-7702
E-mail: eye@rexam.co.jp
URL: http://www.rexxam.co.jp
URL: http://www.shin-nippon.jpManagement System
ISO 9001:2008
ISO 13485:2003
www.tuv.com
ID 0910589071

CE 0197

Distributed by

SUPLIMED

Suplmed Distribuidora de Produtos Médicos LTDA
Rua Cláudio Manoel, 17 Bairro Funcionários
CEP 30.140-100, Belo Horizonte - MGContato:
+55 31 3048-5811 +1(305) 253-8300
sac@suplmed.com.br vendas@suplmed.com.br
www.suplmed.com.br
www.suplmedus.com.

Printed in Japan I-140101

K-900/R-800
Standard Accessories

- Operation Manual
- Power cord
- Printer paper
- Fuse
- Dust cover
- Model eye
- Chin rest paper
- Chin rest paper pin

Cool design & User friendly!
This is new "SHIN-NIPPON" standard.

Auto Ref-Keratometer/Refractometer

ACCUREF
K-900/R-800

Design compacto e estiloso

Um novo monitor plano com alta qualidade gráfica e excelente visibilidade.

Sofisticação complementada com um acabamento compacto. Visando ergonomia, foi executado um projeto que garante um bom manuseio.

Unidade óptica de alta qualidade. A nova geração de Auto-Refrator conta com um foco em alta qualidade em cada componente do projeto



ACCUREF K-900

Nova Geração DESIGN & ESTILO

Detalhes requintados e de qualidade Design sofisticado combinado com curvas suaves e cores atrativas com alta qualidade em dois tons, metálico e perolizado, o que além de tornar bem atrativo combina com qualquer arquitetura

Novo Joystick



Joystick completamente redesenhado e com botao disparador em sua parte superior permite o usuário controlar o equipamento com maior precisão



Abas laterais, testeira e queixeira melhoradas

Abas laterais na janela de medição permite bloquear as luzes externas proporcionando alta qualidade nos resultados. Apoio para testa e queixo foram modificados visando maior conforto para os pacientes

Nova Geração DESIGN & ESTILO

Detalhes requintados e de qualidade Design sofisticado combinado com curvas suaves e cores atrativas com alta qualidade em dois tons, metálico e perolizado, o que além de tornar bem atrativo combina com qualquer arquitetura

: ABCDEFGHIJKLMNOPQRSTUVWXYZ : abcdefghijklmnopqrstuvwxyz		Message Area	
No.	00001		
NAME	2011 11 22	14:30 Date & Time	
VD=12			
<R> SPH	CYL	AX PPS	
-3.87	-0.75	172 5.4	
-3.87	-0.75	170 5.3	
-3.87	-0.62	174 5.4	
		Ref Value	
		Ref Representative Value	
SPS	7.3		
Scotopic Pupil Diameter			
<R>	D	AX	
R1	8.43	40.00 9	
R2	8.21	41.12 99	
AVE	8.32	40.62	
CYL	-1.12	9	
R1	8.43	40.00 10	
R2	8.22	41.12 100	
AVE	8.32	40.50	
CYL	-1.12	100	
R1	8.30	40.62 2	
R2	8.16	41.37 92	
AVE	8.23	41.00	
CYL	-0.75	2	
		Kerato Value	
R1	8.31	40.82 180	
R2	8.17	41.37 90	
AVE	8.24	41.00	
CYL	-0.75	180	
		Kerato Representative Value	
Residual Astigmatism	REST	-0.12 90	
<L>	SPH	CYL	AX PPS
-3.75	-1.12	13 6.6	
-3.75	-1.12	15 6.9	
-3.75	-1.12	14 6.6	
		Ref Value	
		Ref Representative Value	
SPS	6.9		
Near PD	PD = 65	NPD = 62 (50)	
Far PD			
SHIN-NIPPON ACCUREF K-900			

Praticidade

Movimentos para a esquerda de 30° e inclinação vertical de 40° foram adicionados ao monitor.

Esse movimento permite operar o aparelho orienta o paciente.

A tela de operação também foi completamente redesenhada, combinada com um monitor LCD de alta qualidade permite uma leitura fácil e visível em qualquer posição.

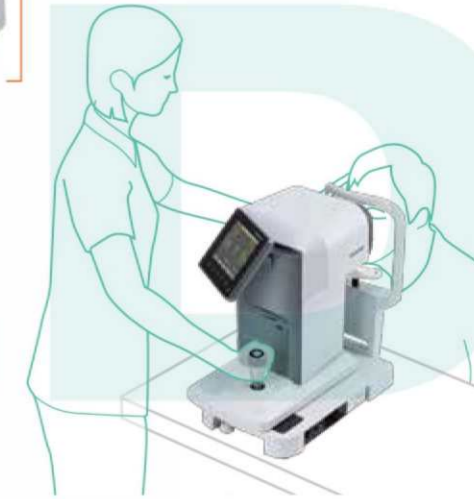
ACCUREF K-900



Color changes to green when focus is achieved



Left swivel 30°
Vertical tilt 40°



Introduzimos também nosso novo sistema irmão Auto Refrator ACCUREF R-800!! Um modelo de alta qualidade com as mesmas especificações do K-900, em exceção o Ceratômetro

ACCUREF R-800

